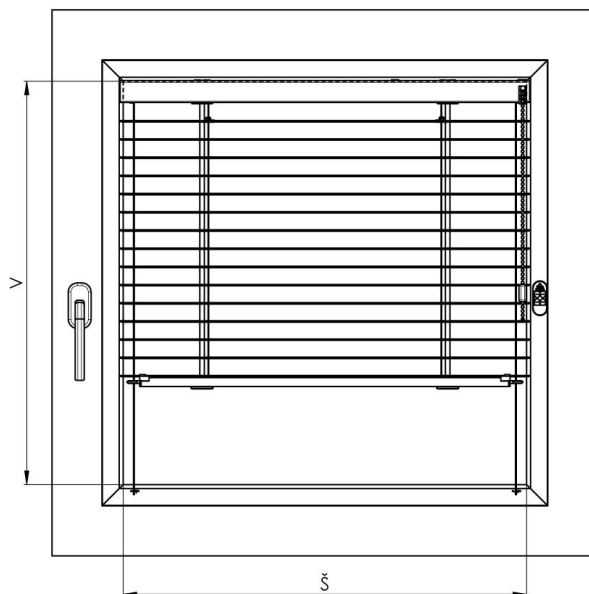


SYSTEM 25

1. VYMĚŘENÍ

Šířku a výšku žaluzie měříme tímto způsobem:

Š (šířka) měříme těsně u skla od levé vnitřní hrany zasklívací lišty k pravé vnitřní hraně zasklívací lišty včetně případného gumového či silikonového těsnění. Měříme ve třech místech okenního křídla: *nahoře, uprostřed a dole*. Pro výrobu a objednávku žaluzie udáváme nejmenší naměřený rozměr. Standardní rozměry pro šířku žaluzie SYSTEM25 jsou uvedeny v tabulce s tolerancí ± 1 mm. Rozměry mimo stanovené limity je nutno konzultovat s výrobcem.



V (výška) měříme obdobně jako šířku na třech místech včetně těsnění. Udáváme však tentokrát největší naměřený rozměr, který zapíšeme do objednávkového formuláře. Standardní rozměry pro výšku žaluzie SYSTEM25 jsou uvedeny v tabulce s tolerancí +20 mm. Rozměry mimo stanovené limity doporučujeme opět konzultovat s výrobcem.

Typ produktu	Šířka (od – do) [mm]	Výška (od – do) [mm]	Max. garantovaná plocha [m ²]
System25 (šňůrka)	300 – 2000	300 – 2200	2,5
System25 (řetízek)	300 – 2000	300 – 2200	2,5
System25 (klika)	300 – 2000	300 – 2200	2,5
System25 textilní pásek (motor)	400 – 2000	300 – 2200	4,4
System25 šňůrka (motor)	600 - 2000	300 – 2200	4,4

H (hloubka) měříme hloubku zasklívací lišty v návaznosti na použití distančních podložek pod plastové držáky žaluzií. Nerozlišuje se levá a pravá podložka.

Hloubka okna:

- 20 mm a více žádná podložka
- 16 – 20 mm jedna podložka na každou stranu
- 12 – 16 mm dvě podložky na každou stranu

Pozor: při vyměření kontrolujeme tvar a velikost zasklívací lišty, abychom předešli případným problémům při montáži vedení (napínacích kolíků nebo konzoly pevné).

2. MONTÁŽ

Montáž provádějte výhradně podle tohoto návodu, vyhněte se tak zbytečným montážním chybám, popřípadě dalším nepříjemnostem s nimi souvisejícími.

Pomůcky k montáži:

- vrtačka, vrtáky, křížový šroubovák, nůž, nůžky, kleště

Pro dřevěná okna platí, že pro vruty se musí otvory předvrtat, jinak hrozí odštípnutí zasklívací lišty. Průměry vrtáků a typy vrutů obsahuje následující tabulka:

	vrut	vrták Ø
pro uchycení žaluzie s krycím profilem	3,9 x 16 3,9 x 25	3 mm
pro uchycení držáku řetízku	3,9 x 16	3 mm
otvor pro napínací kolík	3,2 mm pro plast.a Al okna	3 mm pro dřevěná okna
pro konzolu pevnou	3,9 x 16	3 mm
pro uchycení žaluzie bez krycího profilu	3 x 12 3 x 20	2 mm
pro držáky klik	3,2 mm pro plast.a Al okna	3 mm pro dřevěná okna

Kontrola:

- před montáží doporučujeme provést kontrolu všech dílů při dodávce zboží, tím předejdeme možným problémům. Případné nedostatky, popř. připomínky týkající se montáže či vlastní žaluzie, sdělte prosím výrobcí.

Vlastní montáž: montáž s krycím profilem (provedení řetízek, šňůrka, klika, motor)

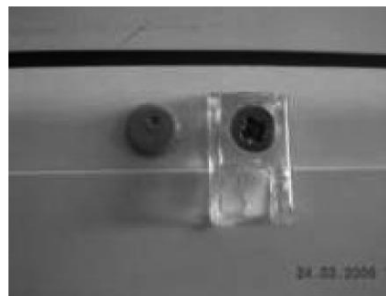
- sejmeme horní krycí profil (je-li nasazen na žaluzii)
- zkontrolujeme žaluzii v okenním křídle, jestli její rozměr odpovídá šíři okna, provedeme kontrolu, zda se ovládání nachází na správné straně. V případě potřeby změny není možno ovládání prohodit v žádném z provedení žaluzie System 25. V tomto případě doporučujeme obrátit se na výrobce. V závislosti na hloubce a tvaru zasklívací lišty provedeme případné podložení žaluzie pomocí podložek. Přiložíme žaluzii k okennímu křídlu a přišroubujeme pomocí dvou vrutů každý držák, a to do zasklívací lišty, aby nedošlo k poškození rámu. Držáky jsou již z výroby namontovány v horním profilu, aby byla zajištěna správná poloha při montáži žaluzie na okenní křídlo. Pokud je žaluzie opatřena brzdou (pouze u provedení s řetízky), je vždy umístěn plastový držák mezi převodovku a brzdu, čímž dochází ke snížení ovládací síly žaluzie, popřípadě se zabrání jejím deformacím. U provedení s klikou postupujeme obdobně. Zde rovněž zabráníme deformacím horního profilu tím, že je držák umístěn hned za převodovku.
- šrouby umísťujeme do oválných otvorů držáku. U dřevěných oken otvory předvrtáme, aby nedošlo k vyštípnutí zasklívací lišty.
- seshora do spodní části zasklívací lišty vyvrtáme vrtákem otvory pro kolíčky vodicích silonů.

V případě, že tvar nebo velikost zasklívací lišty neumožňuje vrtat otvory pro napínací kolíky do zasklívací lišty shora, volíme možnost otvory pro kolíky vrtat do čela zasklívací lišty. V tomto případě dbáme na to, abychom nepoškodili vrtákem sklo. Je důležité určit správnou hloubku vrtání!

O tomto způsobu montáže musí být zákazník informován předem a svůj souhlas stvrdit písemně v předávacím protokolu. V každém případě dbáme na to, aby byla zachována plná funkčnost žaluzie i okna.



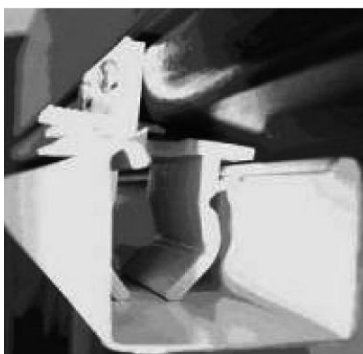
obr. montáž shora



obr. montáž z čela

- do otvoru vsuneme silon s uzlíkem a zatlačíme kolíček. Při vrtání těchto dírek dbáme na to, aby rozteč otvoru k zasklívací liště pro kolíček odpovídala rozteči otvoru v horním profilu k zasklívací liště.
- povytažením silonů v čele horního profilu provedeme jejich vypnutí. Zatlačením dvou kolíčků aretujeme silon v napnutém stavu. Přebytečné konce silonu odstříhneme a zajistíme v horním profilu.

Pokud je žaluzie montována do zasklívací lišty jiné než 90-ti stupňové a žaluzie nemá polohu kolmou ke sklu křídla., použijeme komponent tzv. ježek, který vsouváme do otvoru v plastovém držáku tak dlouho, až dosáhneme požadované polohy. Dbáme přitom na to, aby se tento komponent orientoval zuby směrem nahoru. Šrouby se nedotahují naplno, držák se zlehka přichytí, ježkem se upraví poloha a potom se dotáhnou šrouby.



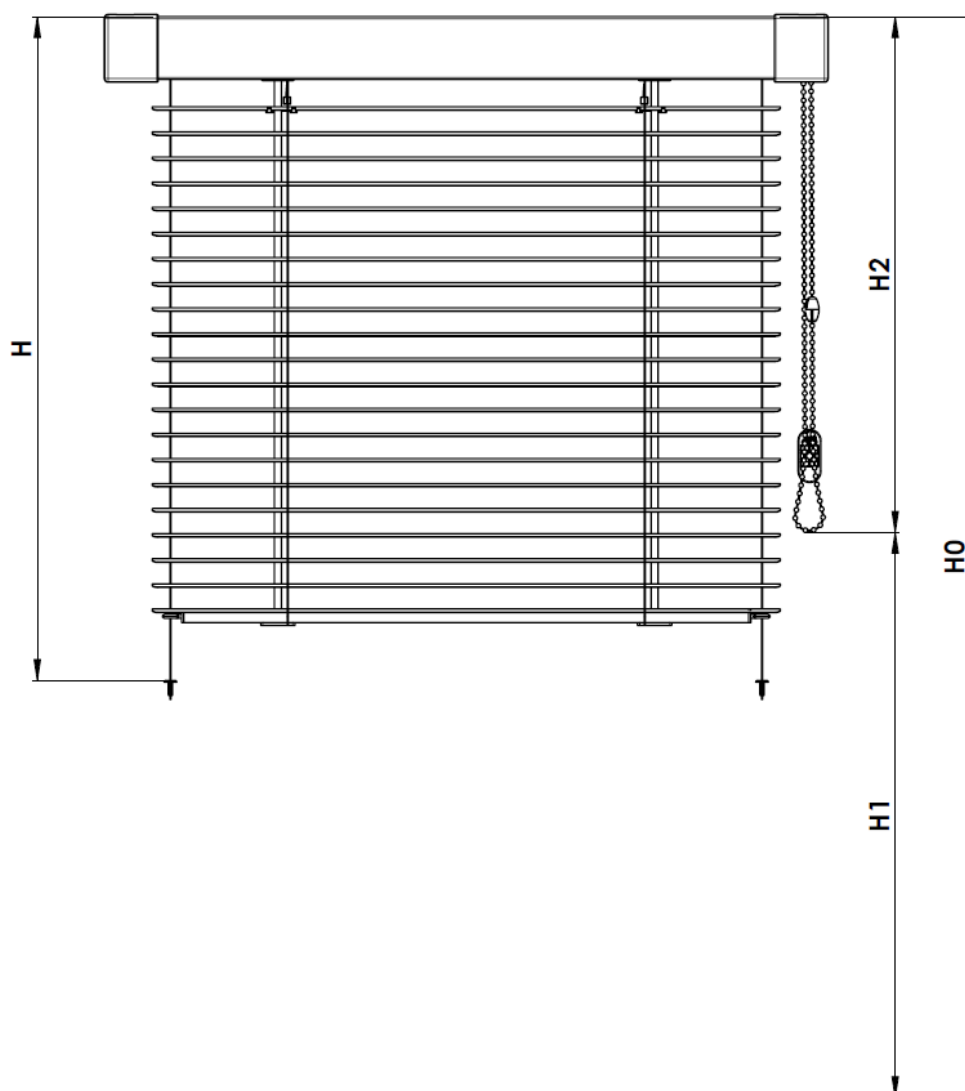
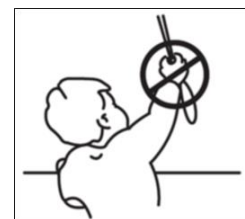
obr. držák s ježkem pro horní krycí profil

Poté do držáků základního profilu zacvakneme horní krycí profil s bočními krytkami tak, že musí být držena v plastovém držáku a musí být umístěna symetricky ve středu okna.

- provedeme připevnění vymezovače řetízku, u plastových oken a dřevěných eurooken opět jen do zasklívací lišty, případně namontujeme držák pro fixaci kliky u provedení s klikou
- zkontrolujeme funkčnost žaluzie

POZOR!!!

Podle normy EN 13120:2014 musí být žaluzie instalována v souladu s následujícími instrukcemi:



Bezpečnostní prvky

OVLÁDÁNÍ ŘETÍZKEM:

a) V případě použití rozpadající spojky (platí pro typ Systém 25R):

Délka řetízku musí být omezena následujícím způsobem:

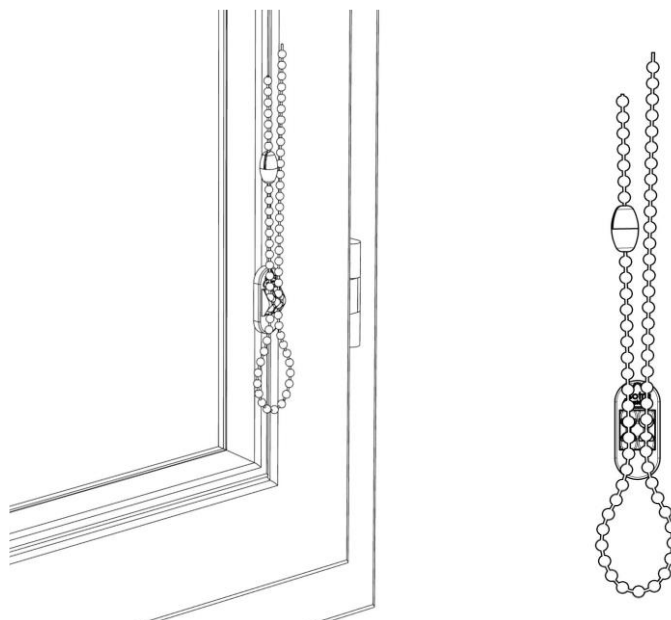
- 1) Pokud není specifikována montážní výška (H0)
 - délka řetízku (H2) bude menší než nebo rovna 2/3 výšky žaluzie (viz obrázek):
 $H2 \leq 2/3 H$
- 2) Pokud je montážní výška (H0) zadána
 - bude vzdálenost od podlahy ke spodní části tahacího lanka (H1) alespoň 0,6 m:
 $H1 > 0,6 \text{ m}$

Spojka

Systém 25R bez brzdy

NA KAŽDÝ KONEC ŘETÍZKU NASADIT JEDNU POLOVINU SPOJKY A NÁSLEDNĚ SPOJKU SPOJIT.

Nebezpečná smyčka je odstraněna v průběhu postupného působení zatížení 6 kg nebo nejpozději do 5sec po zatížení.



System 25R s brzdou + řetízkové žaluzie s plochou > než 2,5 m²

U ŘETÍZKOVÝCH ŽALUZIÍ S BRZDOU JE VŽDY NUTNÉ POUŽÍT DRŽÁK NEKONEČNÉ ŠŇŮRY (tzv. naviják / drak).

b) V případě použití pevného napínacího systému – kladky (platí pro System 25L)

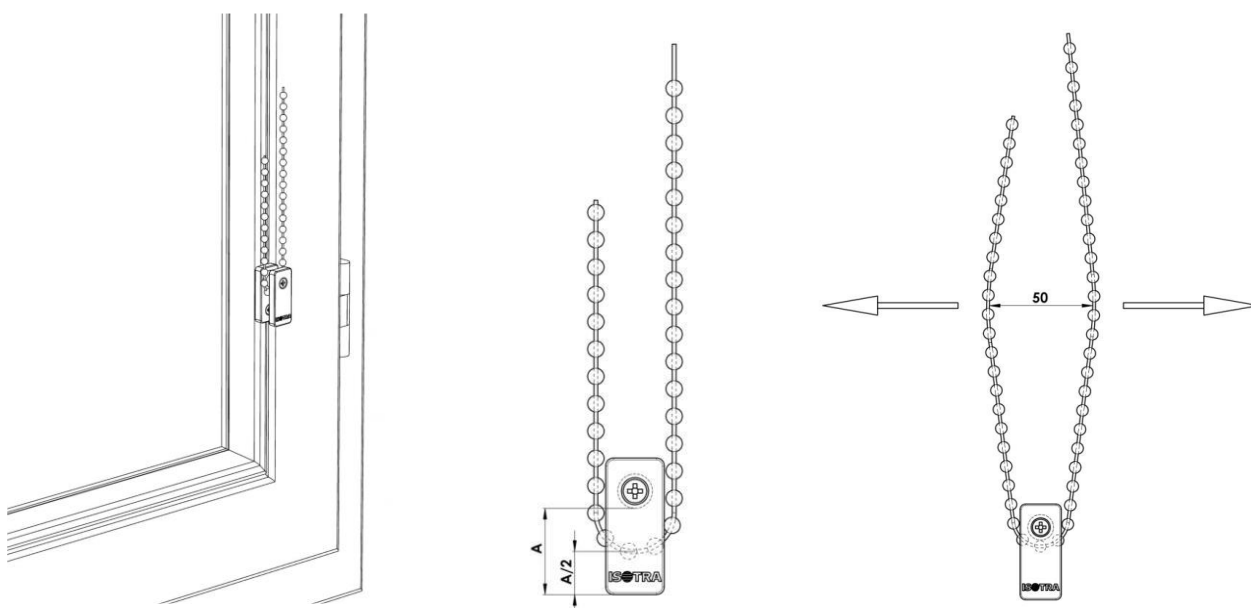
Délka tahacího lanka musí být omezena následujícím způsobem:

1) pokud není montážní výška (H0) specifikována, a

- pokud je výška clony (H) menší nebo rovna 2,5 m, délka vytažovací šňůry(šňůr) (H2) musí být menší než nebo rovna 1 m (viz obrázek): **H2 ≤ 1 m**
- pokud je výška žaluzie (H) větší než 2,5 m, délka vytažovací šňůry(šňůr) (H2) musí být menší než nebo rovna výšce clony minus 1,5 m (viz obrázek): **H2 ≤ H - 1,5 m**

2) pokud je montážní výška (H0) specifikována, vzdálenost od podlahy k dolní části vytažovací šňůry(šňůr) (H1) musí být nejméně 1,5 m (viz obrázek): **H1 > 1,5 m**

POZOR!!! Vzdálenost mezi dvěma prameny smyčky nesmí být větší než 50 mm v místě výstupu z pevného napínacího zařízení.



KLADKA BY MĚLA BÝT UMÍSTĚNA TAK, ŽE ŘETÍZEK NESMÍ BÝT NAPNUT A NESMÍ VYPADNOUT!

PŘI ROZTAŽENÍ ŘETÍZKU NESMÍ VZNIKOUT MEZERA VĚTŠÍ NEŽ 50 mm!

OVLÁDÁNÍ ŠNŮROU (platí pro typ Systém 25S, SM, SW):

Žaluzie musí splňovat následující požadavky:

1) V plně roztažené poloze, délka vytahovací šňůry (šňůr) musí být omezena (dvě kolečka musí být umístěna následovně):

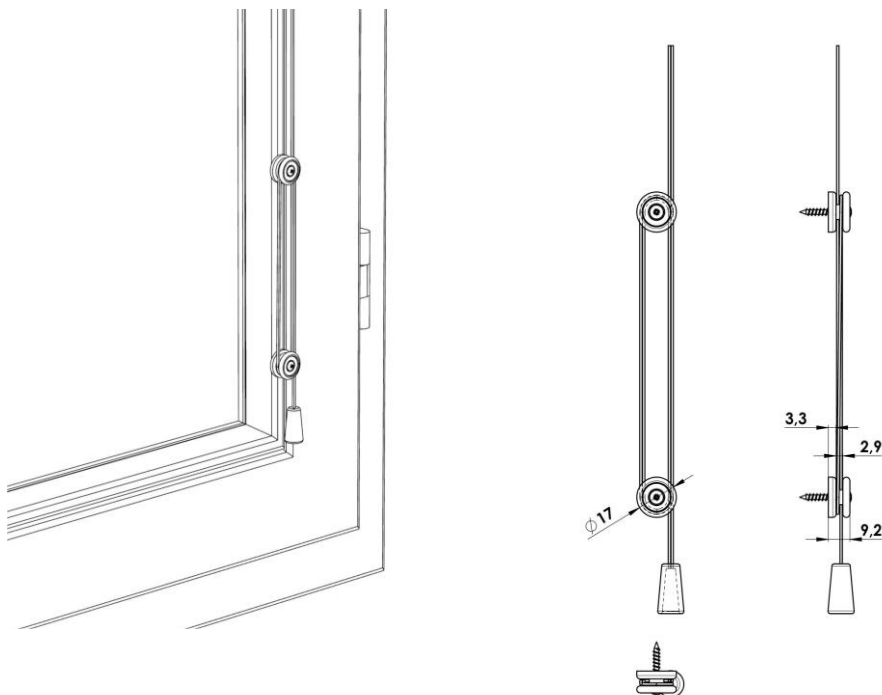
a) pokud je montážní výška (H0) specifikována, vzdálenost od podlahy k dolní části vytahovací šňůry(šňůr) (H1) musí být nejméně 1,5 m (viz obrázek): **H1 > 1,5 m**

b) pokud není montážní výška (H0) specifikována, a

- pokud je výška clony (H) menší nebo rovna 2,5 m
 - délka vytahovací šňůry(šňůr) (H2) musí být menší než nebo rovna 1 m (viz obrázek): **H2 ≤ 1 m**
- pokud je výška žaluzie (H) větší než 2,5 m
 - délka vytahovací šňůry(šňůr) (H2) musí být menší než nebo rovna výšce clony minus 1,5 m (viz obrázek): **H2 ≤ H - 1,5 m**

2) Vytahovací šňůry musí splnit následující požadavky:

a) V případě dvou vytahovacích šňůr se nesmí šňůry zamotat



Systém 25S s brzdou + řetízkové žaluzie s plochou > než 2,5 m²

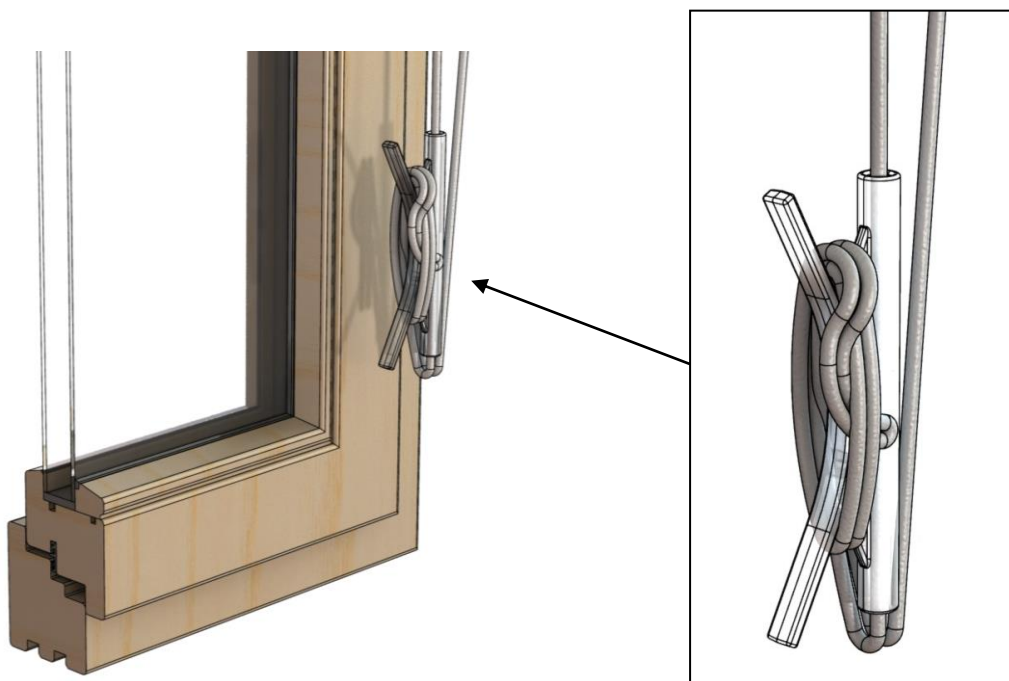
U ŘETÍZKOVÝCH ŽALUZÍ S BRZDOU JE VŽDY NUTNÉ POUŽÍT DRŽÁK NEKONEČNÉ ŠŇŮRY (tzv. naviják / drak).

Názorné použití držáku nekonečné šňůry (tzv. naviják / drak):

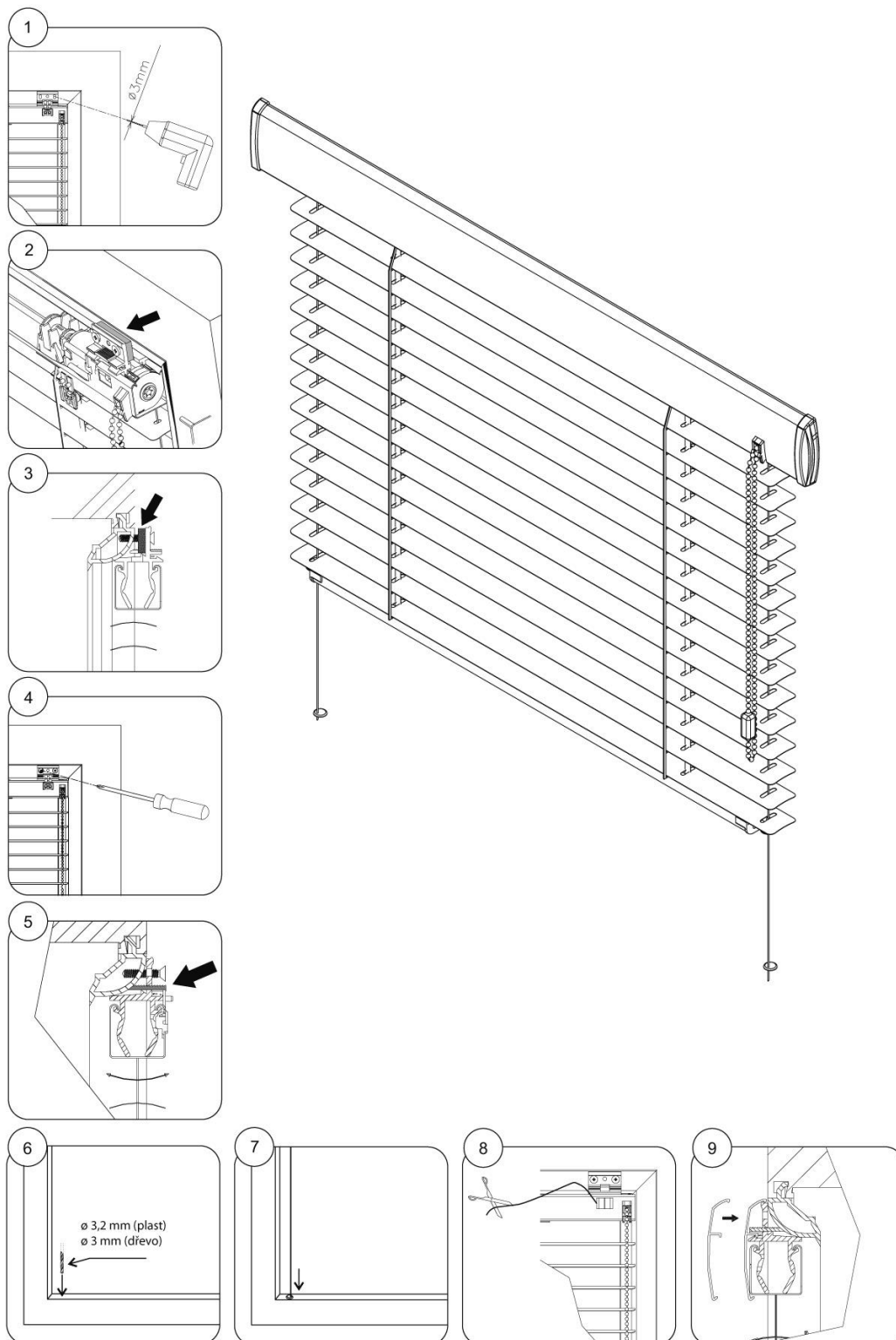
Držák je nutné použít v případě:

- Řetízkové žaluzie s brzdou (S25R, S25S)
- Řetízkové žaluzie s plochou > 2,5 m²
- Atypické řetízkové žaluzie

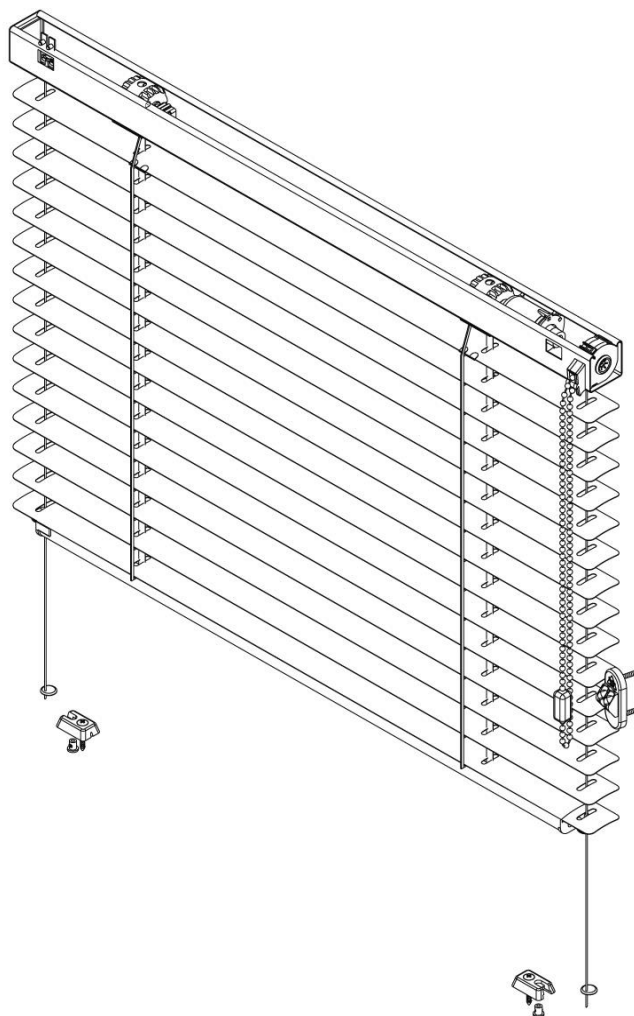
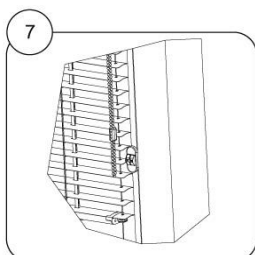
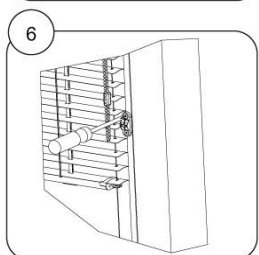
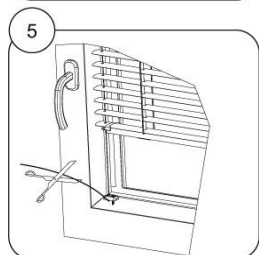
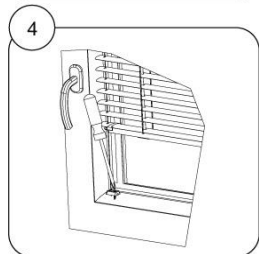
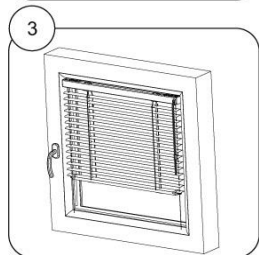
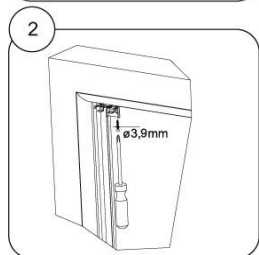
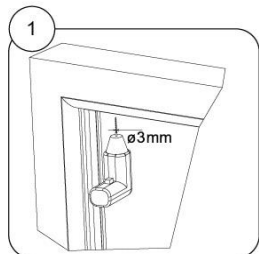
Řetízek (šňůra) je provlečen tělem navijáku. Zbývající délka řetízku musí být namotána kolem jeho ramen tak, aby řetízek volně nevisel a netvořil nebezpečnou smyčku – viz obr.



NÁZORNÁ MONTÁŽ ŽALUZIE S KRYCÍM PROFILEM



NÁZORNÁ MONTÁŽ ŽALUZIE BEZ KRYCÍHO PROFILU



VLASTNÍ MONTÁŽ

montáž bez krycího profilu (provedení řetízek, šňůrka, klika, motor)

- zkontrolujeme žaluzii v okenním křídle, jestli její rozměr odpovídá šíři okna. Dále provedeme kontrolu, zda se ovládání nachází na správné straně. V případě potřeby změny není možno ovládání prohodit v žádném z provedení žaluzie System 25. V tomto případě doporučujeme obrátit se na výrobce.
- přiložíme žaluzii k okennímu křídlu a přišroubujeme pomocí dvou vrutů kovový držák, a to do zasklívací lišty, aby nedošlo k poškození okenního rámu. U dřevěných oken otvory předvrtáme, aby nedošlo k vyštípnutí zasklívací lišty. Do spodní části zasklívací lišty našroubujeme transparentní konzoly pevné. Svěrkovým šroubem provlečeme silon nebo lanko a vložíme do konzoly pevné. Nyní rukou nebo kleštěmi napneme silon nebo lanko a červík ve svěrkovém šroubu utáhneme. Přebytečný silon nebo lanko ustříhneme.

POZN: V případě, že tvar nebo velikost zasklívací lišty neumožňuje vrtat otvory pro napínací kolíky do zasklívací lišty shora, volíme možnost otvory pro kolíky vrtat do čela zasklívací lišty. V tomto případě dbáme na to, abychom nepoškodili vrtákem sklo. Je důležité určit správnou hloubku vrtání! O tomto způsobu montáže musí být zákazník informován předem a svůj souhlas stvrdit písemně v předávacím protokolu. V každém případě dbáme na to, aby byla zachována plná funkčnost žaluzie i okna.

- provedeme připevnění vymezovače řetízku (pouze pro Systém 25R), u plastových oken a dřevěných eurooken opět jen do zasklívací lišty, případně namontujeme držák pro fixaci kliky u provedení s klikou.
- zkontrolujeme funkčnost žaluzie.

POZOR!!!

Při montáži je nezbytně nutné žaluzii přiložit k oknu ještě nerozbalenou, naznačit polohu vrutů na okenní křídlo, namontovat žaluzii i s vedením, a teprve poté ji můžeme spustit. Každou manipulaci se žaluzií před montáží (pokud je nezbytně nutná) provádíme pouze ve vodorovné poloze! Jiná manipulace je zakázaná a na takto poškozené žaluzie nebude uznána reklamace!